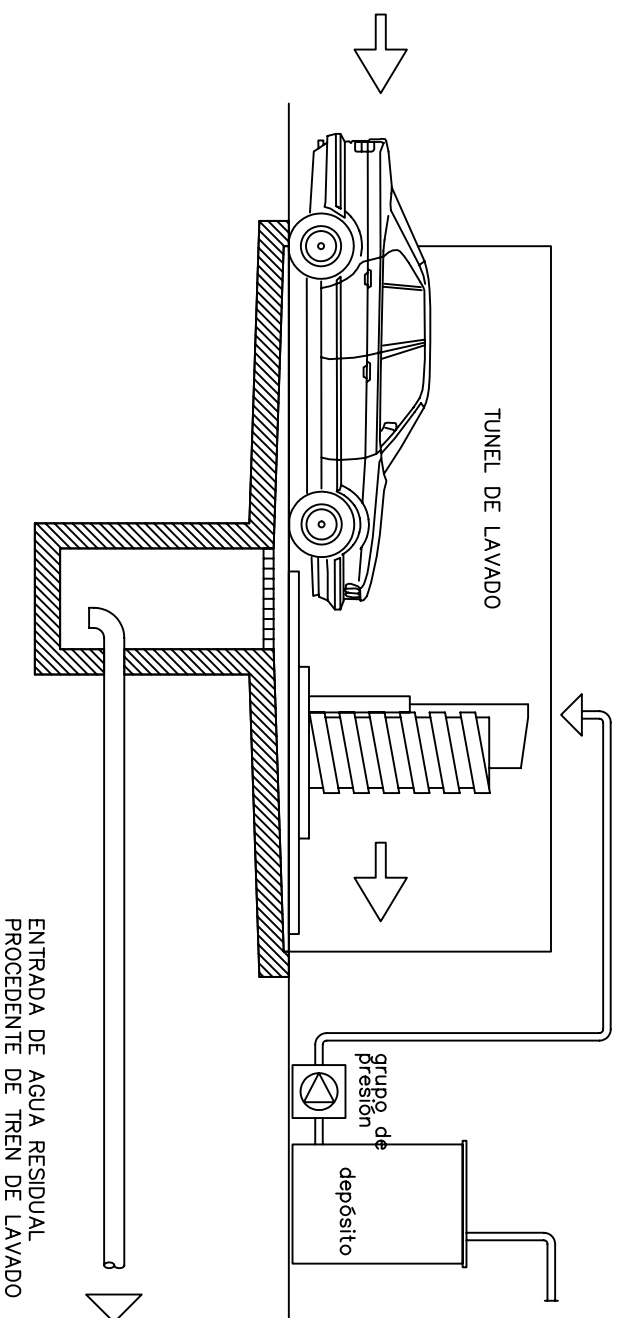
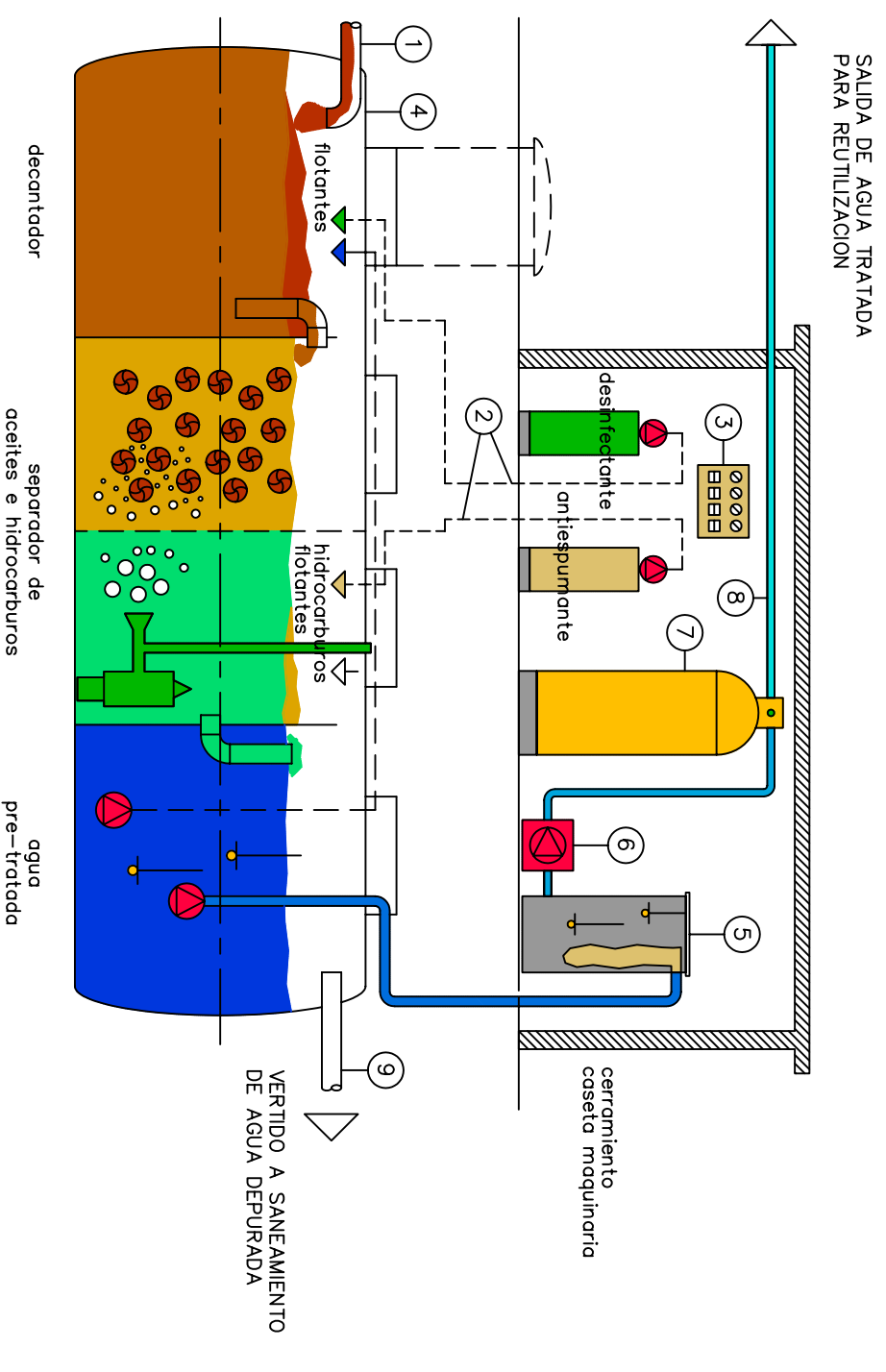


INSTALACION DE LAVADO DE VEHICULOS



1	Entrada de agua procedente de tunel de lavado
2	Reactivos desinfectante y antiespumante
3	Cuadro eléctrico de automatismo y control
4	Depósito decantador con aportación de oxígeno
5	Depósito nodriza con filtros manga
6	Grupo de presión
7	Filtro Silex—Antracita
8	Salida agua tratada para reutilización
9	Salida de agua por rebosa a vertido, depurada

INSTALACION DE RECICLADO DE AGUA



PROYECTO RECICLADORA DE AGUA PARA TREN DE LAVADO		PROYECTADO E.J.		FECHA 18 ABRIL 2008	
SITUACION .		DIBUJADO AM		ESCALA 1: 75	
ESTACIONES DEPURADORAS, S.A. GAZTAMBIDE 32 - MADRID Tel 91 5436676 - Fax 91 5436669 e-mail: info@estacionesdepuradoras.com		COMPROBADO EH		Nº ARCHIVO .	
PLANO ESQUEMA DE PRINCIPIO – DEPOSITO ENTERRADO		PLANO Nº 01			