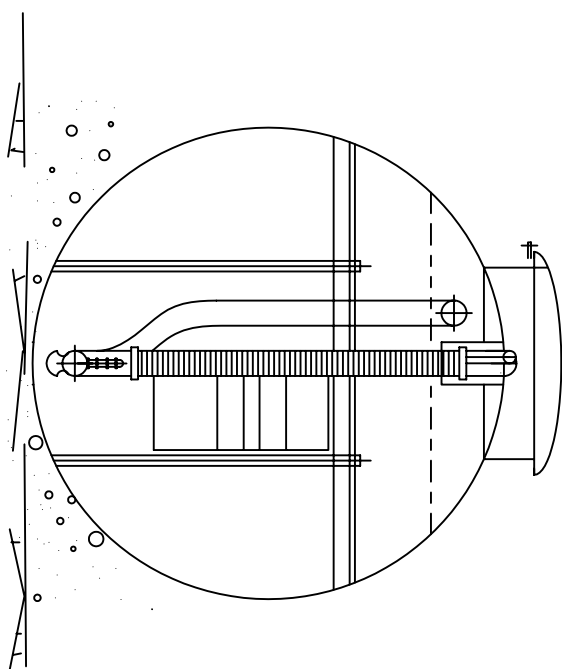


TUBERIAS DE ENTRADA Y SALIDA: 160 mm  
 BOCAS DE HOMBRE: 1.000 mm de Diametro

1	LLEGADA DE AGUA A TRATAR
2	CAMARA ANOXICA
3	RECIRCULACION DE LODOS
4	CONDUCCION DE AGUA TRATADA
5	CONDUCCION DE AIRE PARA EXTRACCION DE LODOS
6	CONDUCCION DE AIRE PARA AIRACION
7	DISTRIBUIDOR
8	SOPLANTE
9	SALIDA DE AGUAS DEPURADAS



PROYECTO <b>E.D.A.R. CON CAMARA ANOXICA</b>			
SITUACION			
GAZTAMBIDE 32 - MADRID Tel 91 5436676 - Fax 91 5436669 e-mail: info@estacionesdepuradoras.com			
PROYECTADO	EH	FECHA	ENERO 2009
DIBUJADO	EH	ESCALA	S/E
COMPROBADO	EJ	Nº ARCHIVO	
PLANO	SISTEMA OXYCOMPACT OCH-D CON DP		PLANO Nº
			1