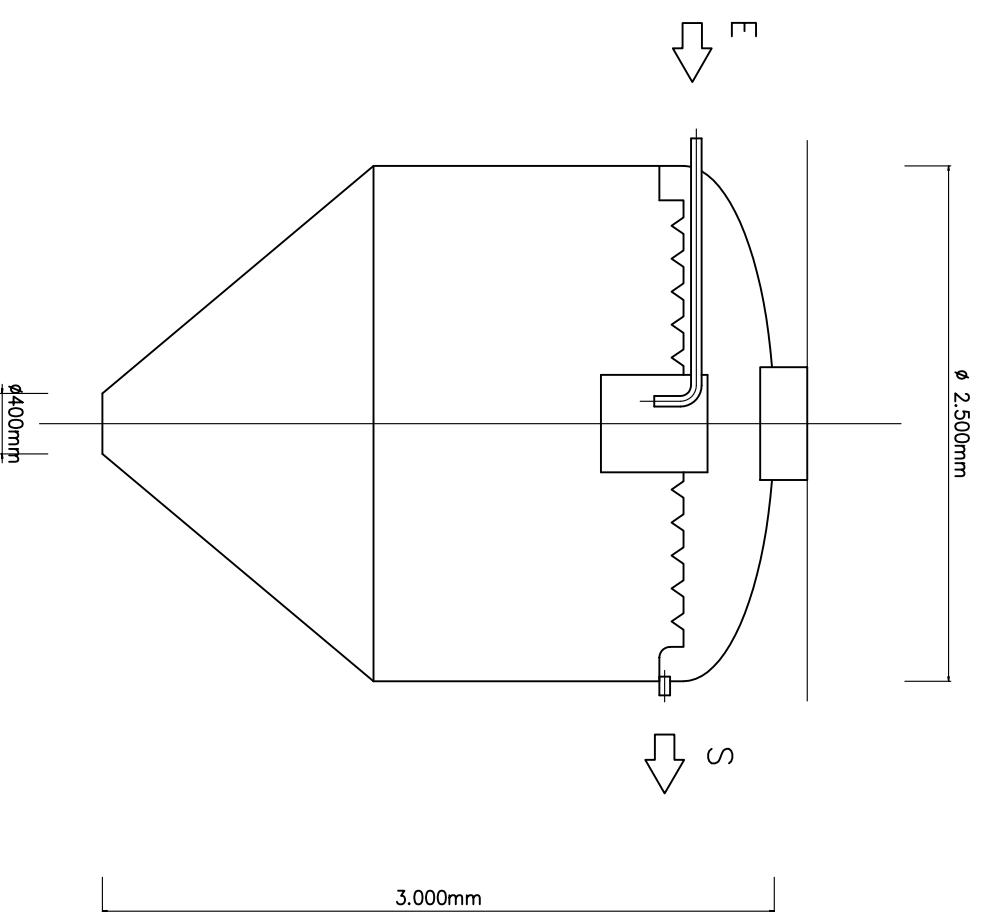
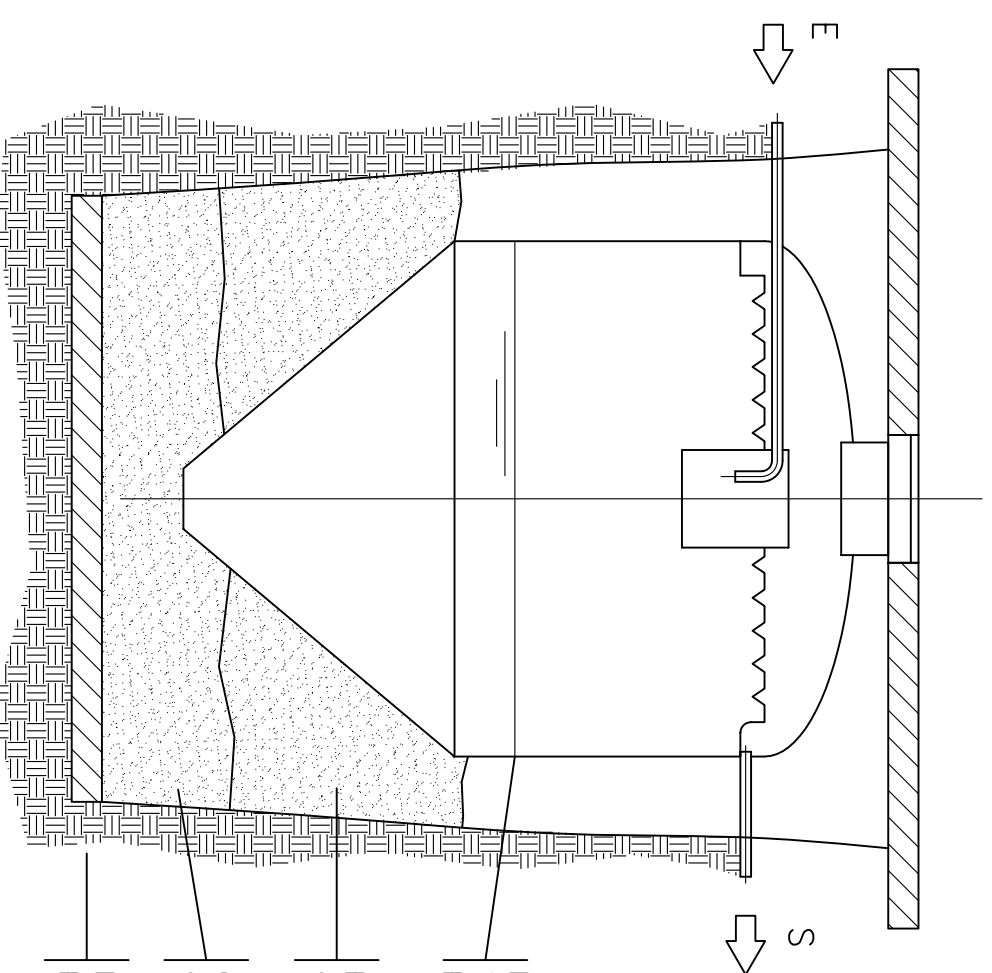
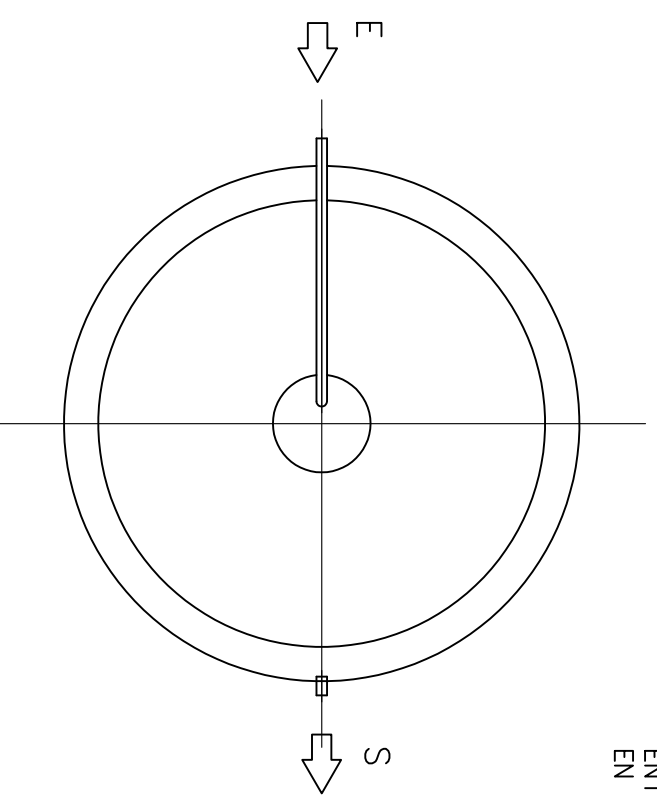


SI POR ENCIMA DE LA INSTALACION SE PREVEE TRAFICO RODADO
 HABRA DE REALIZARSE UNA LOSA DE HORMIGON ARMADO
 CON LAS CARACTERISTICAS ADECUADAS, QUE SE APOYARA
 EN EL TERRENO COLINDANTE Y NO DIRECTAMENTE SOBRE EL EQUIPO.




ENTRADA Y SALIDA
 EN PVC \varnothing 90mm.



Llenado del equipo hasta un
 tercio de su altura despues de la
 primera capa de relleno exterior.
 Relleno de tierra previo al llenado
 del tanque con agua limpia.
 Capa de arena nivelada para
 asiento, más de 10 cm.
 Losa de hormigón armado
 para asentamiento del equipo.

DETALLE TIPO
 ESPESADOR DE FANGOS

PROYECTO		.	
SITUACION		.	
 <p>ESTACIONES DEPURADORAS, S.A. GAZTAMBIDE 32 - MADRID Tel 91 5436676 - Fax 91 5436669 e-mail: info@estacionesdepuradoras.com</p>		PROYECTADO	EJ
		DIBUJADO	AM
		COMPROBADO	EH
		FECHA	JUL 2007
		ESCALA	1: 50
		Nº ARCHIVO	efangos1.02 A3
PLANO	ESPESADOR DE FANGOS \varnothing 2.500 x 3.000mm		PLANO Nº
	.		.